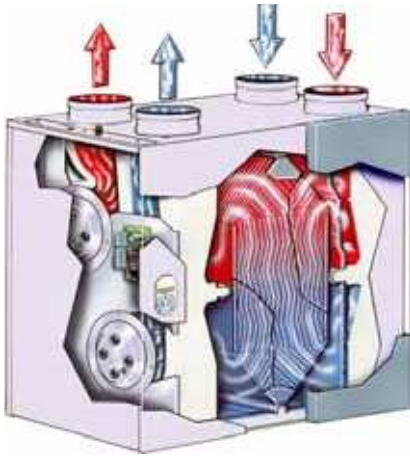


Comfort-Wohnungs-Lüftung CWL-180 bis 400

Funktion

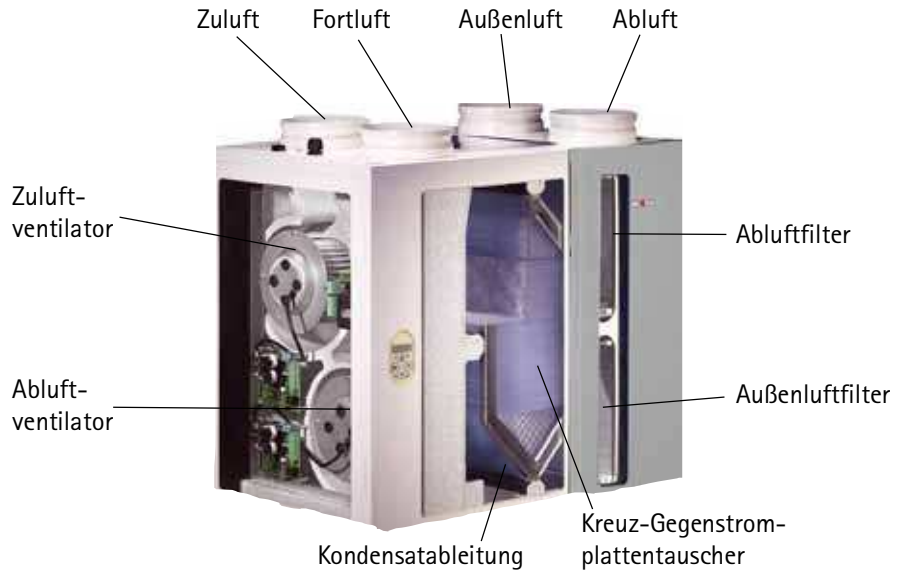


3 Gerätegrößen mit Luftleistungen von 180 m³/h, 300 m³/h und 400 m³/h.

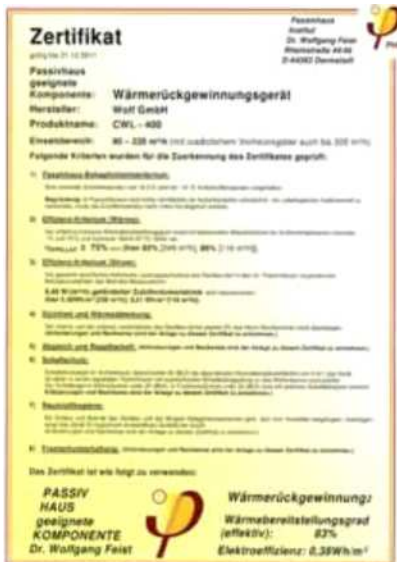
Geeignet für Ein- und Mehrfamilienhäuser sowie Büros.

Mit der Comfort-Wohnungs-Lüftung CWL mit Wärmerückgewinnung wird die verbrauchte Luft aus Küche, Bad und WC abgesaugt, über den Kreuz-Gegenstromplattentauscher die Wärme entzogen und gefiltert ins Freie gefördert.

Zugleich wird frische Außenluft angesaugt, durch einen Luftfilter gereinigt, über den Kreuz-Gegenstromplattentauscher erwärmt und den entsprechenden Räumen wie Wohnzimmer, Schlafzimmer und Kinderzimmer zugeführt.



Vorteile der Wolf-Comfort-Wohnungs-Lüftung



- Saubere, pollenfreie, frische Luft - lüften bei geschlossenen Fenstern, ohne Straßenlärm (nicht nur für Allergiker).
- Herausnehmbarer Kunststoff-Kreuz-Gegenstromplattentauscher, Wärmerückgewinnung aus der verbrauchten Luft bis zu 95%.
- Bypass bei den Gerätetypen CWL-300 B und CWL-400 B.
- Je ein Ventilator für Zu- und Abluft, stufenlos regelbar; niedriger Energieverbrauch durch Gleichstromventilatoren.
- Constant Flow Ventilatoren halten bei jeder gewählten Ventilatordrehzahl die Luftmenge konstant. Hierdurch wird ein dauerhaft hoher Wirkungsgrad erreicht und das Einregulieren auf ein Minimum beschränkt.
- Die automatische Frostschutzregelung bietet optimalen Schutz gegen Einfrieren.
- Gerät steckerfertig verdrahtet, Filterwechselanzeige am Schalter.
- Das CWL-400 wurde vom Passivhausinstitut geprüft und ist für Passivhäuser zertifiziert.
- DIBt - Zulassungsnummer Z-51.3-230 für CWL-300; CWL-400

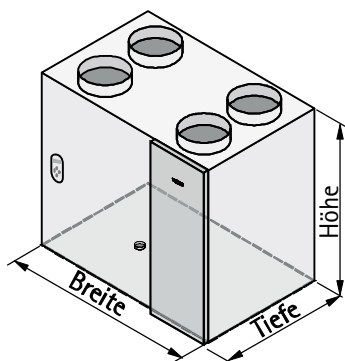
Neuartige Auslegungssoftware



- Neuartige, komplett im Hause Wolf konzipierte Auslegungssoftware basierend auf DIN 1946-6.
- Die besonders hohe Benutzerfreundlichkeit ermöglicht in kürzester Zeit eine kompetente, zuverlässige Luftmengenberechnung.
- Die Software liefert zudem eine komplette Materialliste, ein passendes Angebot, zahlreiche Zusatzinfos sowie ein nach der DIN 1946-6 komplettes Lüftungskonzept.
- Download unter www.wolf-systemprofi.de

Comfort-Wohnungs-Lüftung CWL-180 bis 400

Technische Daten



Comfort-Wohnungs-Lüftung		CWL-180	CWL-300(B)	CWL-400(B)
Ventilatorleistung bei 150 Pa	m ³ /h	max. 180	max. 300	max. 400
Wärmerückgewinnungsgrad max.	%	95	95	95
Höhe	mm	600	602	602
Breite	mm	560	675	675
Tiefe (mit Bypass)	mm	315	445 (525)	455 (535)
Anschlussdurchmesser luftseitig	mm	125	150 / 160	150 / 160 / 180
Filterklasse		G4	G4 (F6 als Zubehör)	G4 (F6 als Zubehör)
Wirkfaktor cos φ		0,58 - 0,67	0,60 - 0,66	0,54 - 0,62
Elektrische Leistungsaufnahme	W	16 - 112	16 - 174	12 - 300
Elektrische Leistungsaufnahme bei 150 Pa (mit Bypass)	W	112 bei 180m ³ /h	174 (184) bei 300m ³ /h	300 (310) bei 400m ³ /h
Gewicht (mit Bypass)	kg	25	31 (35)	32 (36)
Schutzart		IP31	IP31	IP31
Elektroanschluss		230 V / 50 Hz	230 V / 50 Hz	230 V / 50 Hz

Anschlussmöglichkeiten

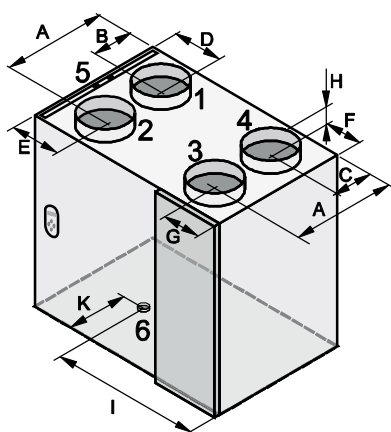
Um den vielseitigen Montagesituationen gerecht zu werden, bietet Wolf die Geräte mit verschiedenen Anschlussmöglichkeiten an:

- bei CWL-180: alle Anschlüsse oben (Typ 4/0)
- bei CWL-300 und CWL-400 wahlweise:
 - alle Anschlüsse oben (Typ 4/0)
 - Fortluft und Außenluft oben, Zuluft und Abluft unten (Typ 2/2)
 - Fortluft, Abluft und Außenluft oben, Zuluft unten (Typ 3/1)

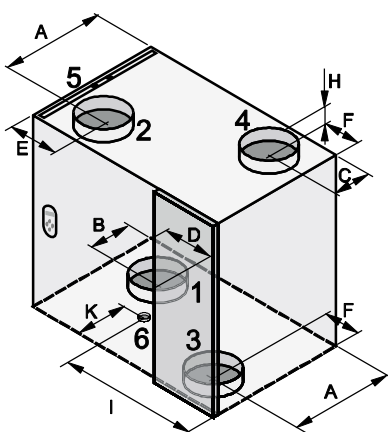
Die Revisionstür zur Filterwartung ist wahlweise links oder rechts angeordnet.

Bei Revisionstür rechts ist die Position der Anschlüsse für Zuluft, Fortluft, Abluft und Außenluft wie in den Bildern dargestellt. Bei Revisionstür links sind die Anschlüsse um 180° gedreht.

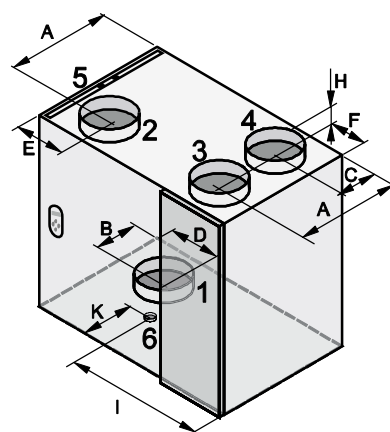
Anschluss 4/0 R



Anschluss 2/2 R



Anschluss 3/1 R



- 1 Zuluft (Wohnraum) 3 Abluft (Wohnraum) 5 Elektrischer Anschluss
 2 Fortluft (nach außen) 4 Außenluft (von außen) 6 Kondensatanschluss

Abmessungen [mm]

Typ	A	B	C	D	E	F	G	H	I	K
CWL-180	213	77	77	79	168	75	125	45	248	145
CWL-300	321	121	99	165	165	89	89	45	385	220
CWL-400	336	126	114	165	165	89	89	53	385	230

Maße für CWL mit Revisionstür rechts und ohne Bypass

Regelung - Zubehör CWL-180 bis 400

Regelung

Bedienfeld



Mikroprozessor-Regelung mit Display zur Einstellung und Anzeige der einzelnen Regelungsfunktionen

- SollwertEinstellung des Volumenstroms für Zu- und Abluft
- Ventilatoren Ein / Aus
- Druckausgleich bzw. Druckungleichgewicht programmierbar - d.h. es kann in der Wohnung falls erforderlich über einen einstellbaren Wert bewusst Unterdruck bzw. Überdruck erzeugt werden
- Filtermeldung auf dem Display (Filterwartung)
- Frostschutz
- Steuerung eines Vorheizregisters (1000 W). Das Vorheizregister dient dazu, die Zulufttemperatur auf einem Niveau über 0°C zu halten
- Steuerung einer Bypassklappe (falls vorhanden) bei CWL-300 und CWL-400, ermöglicht die Zufuhr von frischer Außenluft in den Wohnraum
- Die Bypassklappe öffnet sich, wenn die Raumtemperatur einen einstellbaren Wert überschreitet und die Außenlufttemperatur unter diesem Wert liegt
- Anzeige der Einstellwerte

Zubehör

Zusatzplatine



Zusatzplatine mit Schalteingängen für:

- Rauchmelder - dieser schaltet bei Gefahr die Ventilatoren ab
- Luftfeuchtigkeitssensor - sorgt bei Überschreitung der Luftfeuchtigkeit (z.B. im Bad) automatisch für eine größere Abluftmenge (Entlüftung)
- Kohlendioxidssensor - sorgt bei Überschreitung des CO₂-Gehaltes (z.B. im Wohnzimmer) automatisch für eine größere Zuluftmenge (Belüftung)
- Steuerung eines Nachheizregisters (1000 W) - das Nachheizregister erwärmt die Zulufttemperatur auf einen einstellbaren Wert

3-Stufenschalter



3-Stufenschalter mit Leuchtdiode

Diese leuchtet auf, wenn die Filter gereinigt werden müssen.

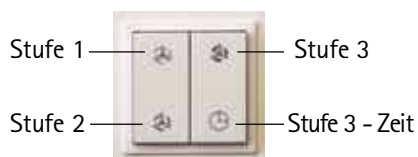
Stellung 1: Mindestlüftung z.B. bei Abwesenheit (Urlaub)

Stellung 2: Grundlüftung

entspricht dem Normalbetrieb bei Anwesenheit der Hausbewohner

Stellung 3: Intensivlüftung z.B. bei Party, Besuch (hoher Sauerstoffverbrauch)

Fernbedienung



Funkfernbedienung mit Sender und Empfänger

Links oben drücken Ventilatoren drehen in der Stufe 1 (Mindestlüftung)

Links unten drücken Ventilatoren drehen in der Stufe 2 (Grundlüftung)

Rechts oben drücken Ventilatoren drehen in der Stufe 3 (Intensivlüftung)

Rechts unten kurz drücken (< 1 Sek.) Ventilatoren drehen 15 Min. in Stufe 3, danach schalten die Ventilatoren wieder in die Stufe 1

Rechts unten lange drücken Ventilatoren drehen 30 Min. in der Stufe 3, danach schalten die Ventilatoren wieder in die Stufe 1

CWL Fernbedienung OpenTherm



- 1 festes Zeitprogramm und 1 Zeitprogramm frei wählbar
- OpenTherm-Schnittstelle (Master)
- 3 Lüftungsstufen einstellbar
- Frostschutz
- Einstellung der Parameter an der Fernbedienung

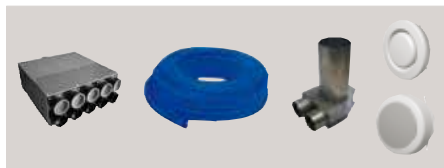
Luftqualitätsfühler



Mischgassensor zur Erfassung der Luftqualität; Zusatzplatine (siehe oben) erforderlich

Comfort-Wohnungs-Lüftung CWL-180 bis 400

Funktionsweise



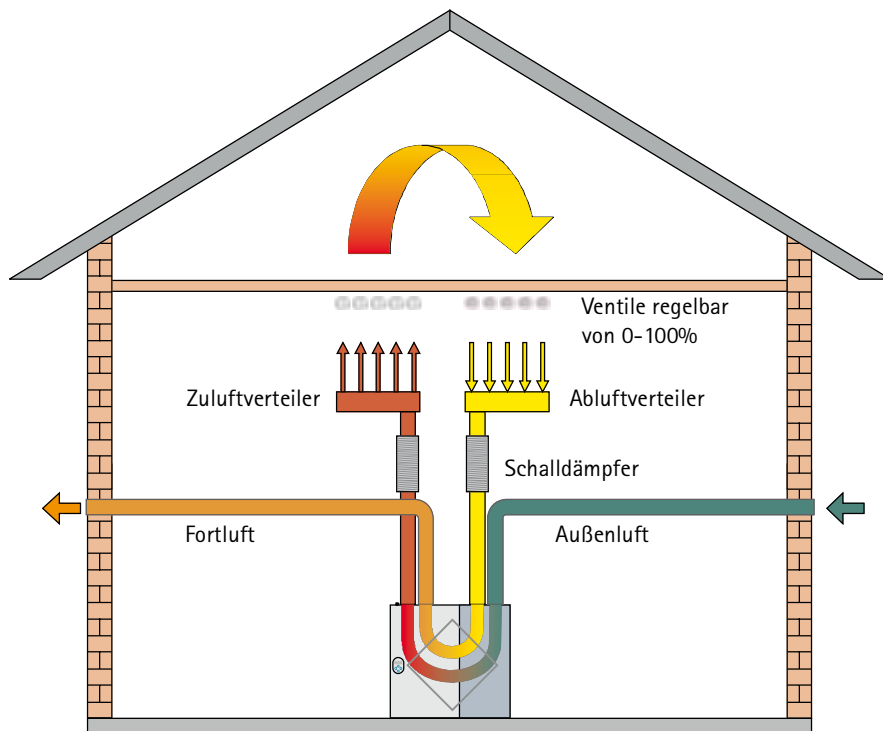
Luftführung vom Verteiler zu den Ventilen mit Schlauchsystem rund 75/63 oder 63/52



Luftführung vom Verteiler zu den Ventilen mit Flachkanalsystem Excellent 50x100



Luftführung für Außen- und Fortluft sowie zum Zu- und Abluftverteiler mit ISO-Rohren DN 125/150/180.



Allgemeine technische Eigenschaften ISO-Rohr CWL

- Materialdichte 50 kg/m³, antistatisch
- Wärmedurchgangskoeffizient 0,041 W/(m²K) nach DIN
- Temperaturbereich -40°C bis +60°C
- Brandschutzklasse B1 nach DIN 4102-1 geprüft durch das MPA Dortmund Institut
- Dachdurchführung wärmedämmt
- Zur Montage wird ein Spezialmesser angeboten

Eigenschaften

ISO-Rohr CWL ersetzt die traditionelle Verrohrung von Wickelfalzrohr mit Wärmedämmung durch eine fertig wärmedämmte Rundrohrleitung DN 125, DN 150 und DN 180 aus dampfdichtem EPE Schaum bei reduzierten Systemkosten. Die genau abgestimmten Rohrelemente in Kombination mit wärmedämmten Dachdurchführungen ergeben überragende Systemvorteile:

- schnelle Montage (Arbeitszeiterparnis um bis zu 70% gegenüber wärmedämmtem Wickelfalzrohr)
- bleibende Dichtigkeit des Rohrleitungssystems
- dauerhafte Wärmedämmung (verhindert die Kondensatbildung)
- einfache Reinigung aufgrund optimal glatter Innenoberfläche ohne Kante
- Anschlüsse der Formteile mittels verdrehsicherem Klemmring
- Auch nach Jahren noch optisch und funktional einwandfrei
- Wandstärke 17 mm = DN 125 und DN 150
20 mm = DN 180

Iso-Rohrsystem CWL-180 bis 400



Bauteile

ISO-Rohr CWL 2250 mm lang in DN 125, DN 150 und DN 180

ISO-Rohr CWL Bogen

90° und 45°: für DN 125, DN 150 und DN 180

30° und 15°: für DN 150 und DN 180

ISO-Rohr CWL T-Stück

ISO-Rohr CWL Y-Stück 45° in DN 150 und DN 180

ISO-Rohr CWL Reduzierung: DN 150/125
DN 160/150
DN 180/125
DN 180/150

Klemmring

zum verdrehsicheren Verbinden von Rohren und Formteilen.

DN 125, DN 150, DN 180

Bundkragen

als Übergang von CWL-300 auf ISO-Rohr DN 180.

CWL Dachdurchführung wärmegeklämt 1159 mm lang

schwarz: innenwandig 125mm, 150mm, 180 mm

rot: innenwandig 125mm und 150mm

Dichtungsmanschette

für CWL Dachdurchführung

CWL Universaldachpfanne 25° bis 45°

schwarz: für CWL-180, CWL-300 und CWL-400

rot: für CWL-180 und CWL-300

CWL Flachdachdurchführung 0°

für CWL-180, CWL-300 und CWL-400

Befestigungsschelle

für ISO-Rohr DN 125, DN 150 und DN 180

CWL Wanddurchführung mit Schutzgitter; Farbe schwarz oder weiß

DN 125, DN 150 und DN 180

Spezialmesser zum Ablängen der Rohre. Die Sonderverzahnung erlaubt einen schnellen, glatten Schnitt.

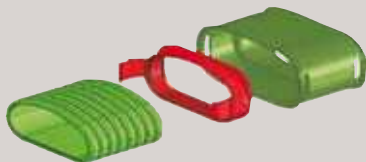
Flexibles Schlauchsystem rund / Flachkanalsystem Excellent CWL-180 bis 400

Eigenschaften Schlauchsysteme

Flexibles Schlauchsystem rund



Flachkanalsystem Excellent



Auslegung

Speziell für die Lüftungstechnik hergestellte Rohrsysteme zur flexiblen Verlegung auf Decken, in Zwischendecken und Wänden.

Zweischichtiger Aufbau (innen glatt / außen gewellt) garantiert:

gute Geräuschdämpfung durch geringen Strömungswiderstand; hohe Steifigkeit und trotzdem äußerst flexibel, geringes Gewicht. Das Flachkanalsystem Excellent ist zudem geruchsneutral und antibakteriell aufgrund von umweltfreundlichem Werkstoff (PE) und Verwendung von hygienisch unbedenklichem Neumaterial. Minimale Staubablagerungen durch antistatische Innenhaut zeichnen zusätzlich sowohl das flexible Schlauchsystem rund als auch das Flachkanalsystem Excellent aus. Hygienisch einwandfrei aufgrund leicht zu reinigender Spezial Innenhaut. Geprüft ohne messbare Schadstoffkonzentration der Luft. Kürzere Montagezeiten durch einfache Verarbeitung ohne Sonder-Werkzeuge; kein Abfall durch Endlosverlegung mittels Klickverbinder; direkte Verlegung im Rohbeton, Estrich oder Zwischendecken; wasser- und luftdicht nach DIN EN 1610 durch Einsatz von Dichtringen an den Verbindungen. Beim flexiblen Schlauchsystem rund sind zwei Durchmesser verfügbar (A:75/I:63 mm oder A:63/I:52 mm), das Flachkanalsystem Excellent steht in der Größe 50 x 100 mm zur Verfügung.

Optimaler Betrieb wird erreicht, wenn die Volumenströme im Rohr auf ca. 3,0 m/s begrenzt werden (geringer Widerstand).

Bei Kenntnis der maximalen Rohrlänge (15 m im Einfamilienhaus) und der Druckverlustdaten, können die Zu- und Abluftventile bereits voreingestellt werden. Damit verkürzt sich die Einregulierungszeit deutlich.

Der Volumenstrom beträgt, bezogen auf die Empfehlung von ca. 3,0 m/s:

Flexibles Schlauchsystem rund:

Einschlauchverlegung DN 63/52 ca. ± 20 m³/h

Einschlauchverlegung DN 75/63 ca. ± 30 m³/h

Flachkanalsystem Excellent:

Einkanalverlegung 50 x 100 mm ca. ± 30 m³/h

Verlegehinweise



Für Zu- und Abluftverteilung im Gebäude stehen diverse Luftverteiler zur Verfügung. Zu- und Abluftventile werden über die Anschlusssteile in das Schlauchsystem eingebunden. Die Verlegung und Montage der Zu- und Abluftleitungen, Luftverteiler und Anschlusssteile für Zu- und Abluftventile erfolgt vorwiegend auf dem Rohfußboden. Die Montage der Zu- und Abluftventile kann im Decken wie auch im Wandbereich erfolgen. Eine Verlegung und Montage in einer Zwischendecke ist ebenso möglich.

Flachkanalsystem Excellent CWL-180 bis 400



Flachkanal 50 x 100, Rolle 50 m
antistatisch und antibakteriell

Verschlusskappe 50 x 100 für Flachkanal, Beutel 10 Stück

Bogen 90° CWL für Flachkanal 50 x 100
senkrecht
waagrecht

Klickverbinder 50 x 100

Dichtring 50 x 100, Beutel 10 Stück

Rohrkappe für 50 x 100

Drosselscheibe für 50 x 100, Beutel 10 Stück

Luftverteiler, schallgedämmt

DN 125: 5 Stutzen 50x100 mit 2 Rohrkappen

DN 150: 10 Stutzen 50x100 mit 5 Rohrkappen

DN 180: 15 Stutzen 50x100 mit 5 Rohrkappen

Anschlussstück für Ventil DN 125, eine Rohrkappe
und zwei Rohrstützen 50 x 100

Anschlussstück Bodengitter, eine Rohrkappe
und zwei Rohrstützen 50 x 100

Bodengitter, Metall

weiß
Edelstahl

Zu- / Abluftventile CWL-180 bis 400



Zuluftventil Kunststoff DN125

Zuluftventil Metall DN125

Abluftventil Kunststoff DN125

Abluftventil Metall DN125

Abluftventil Kunststoff DN125

Zuluftventil induktiv DN125

Küchen-Abluftventil mit Filter G3



Energiesparen und Klimaschutz serienmäßig

Das umfassende Gerätesortiment des Systemanbieters Wolf bietet bei Gewerbe- und Industriebau, bei Neubau sowie bei Sanierung/Modernisierung die ideale Lösung. Das Wolf Regelungsprogramm erfüllt jeden Wunsch in Bezug auf Heizkomfort. Die Produkte sind einfach zu bedienen und arbeiten energiesparend und zuverlässig. Photovoltaik- und Solaranlagen lassen sich in kürzester Zeit auch in vorhandene Anlagen integrieren. Alle Wolf Produkte sind problemlos und schnell montiert und gewartet.

Wolf GmbH, Postfach 1380, 84048 Mainburg, Tel.: 0 87 51 / 74-0, Fax: 0 87 51 / 74-1600, Internet: www.wolf-heiztechnik.de



Die Kompetenzmarke für Energiesparsysteme

Art.Nr. 4800544

